

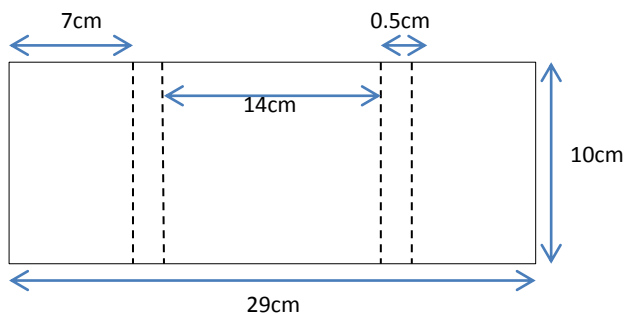
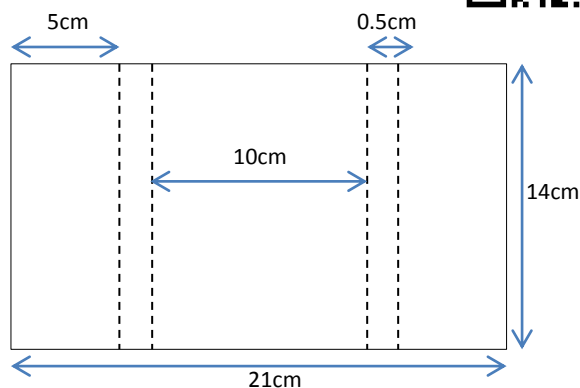
# CARTE SURPRISE



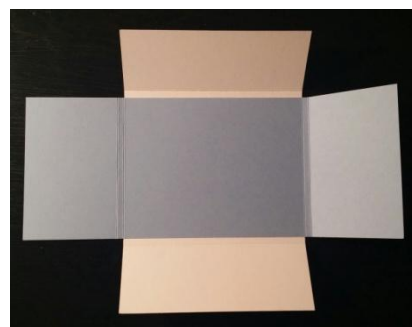
www.scrapwithsteph.com  
steph@scrapwithsteph.com  
06-45-79-73-83



Dans du papier cartonné lagon lointain,  
couper un rectangle de 21cm x 14cm  
Faire un pli à 5cm, 5.5cm, 15.5cm et 16 cm

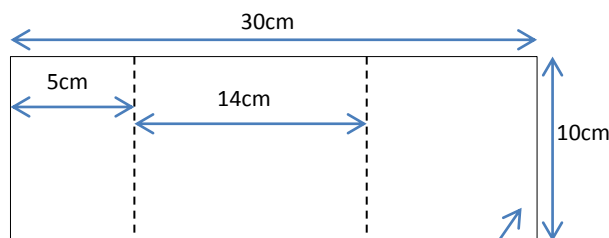


Dans du papier de la série design spécialité  
douce nuit (ou dans du papier cartonné riche  
raisin), couper un rectangle  
de 29cm x 10cm  
Faire un pli à 7cm, 7.5cm, 21.5cm et 22cm



Les coller en quinconce comme sur la photo

Dans du papier cartonné murmure blanc,  
couper un rectangle de 30cm x 10cm  
Faire un pli à 5cm et 19 cm  
Faire la fermeture à l'aide de la perfo  
étiquette festonnée alignée en bas (le  
pli à 5cm se trouve sur votre gauche)



Bien marquer les plis en prenant garde d'être la plus précise possible  
Il vous reste à faire la déco en prenant exemple sur les photos ou en laissant  
libre cours à votre imagination

